

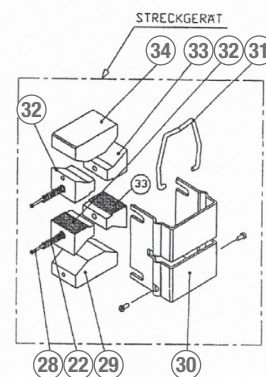
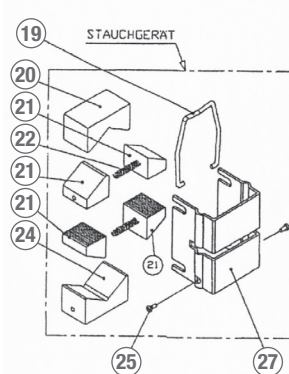
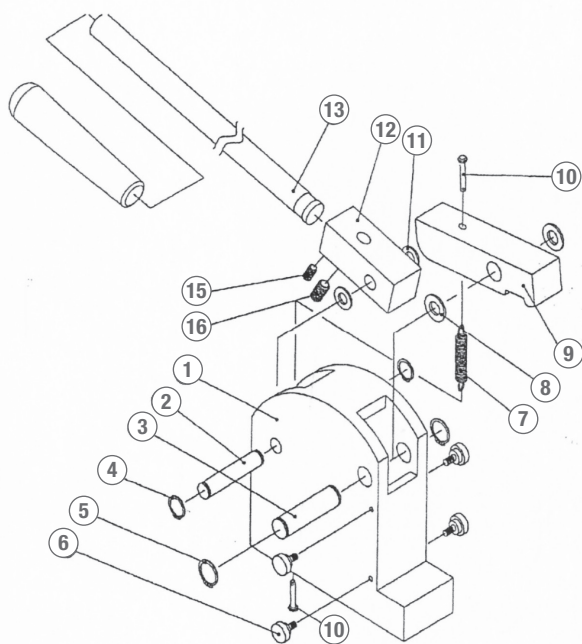
**MASC macht Marktneuheiten –  
Ideenreich & am Handwerk orientiert!**

**MASC Bauartikel Vertriebs GmbH** . An der Alten Ziegelei 12 . 89269 Vöhringen  
Tel. 07306/300 820-0 . Fax 300 820-16 . info@masc-gmbh.de . [www.masc-gmbh.de](http://www.masc-gmbh.de)

## M.A.S.C. Ersatzteile für Stauch- und Streckgerät

Teile Nr.	Beschreibung	Anzahl
1 A	Solokörper SG 200 P	1
1 B	Solokörper SG 900 P	1
1 C	Solokörper SG 1300 P	1
2 A	Achse hinten (200)	1
2 B	Achse hinten (900 + 1300)	1
3 A	Achse vorne (200)	1
3 B	Achse vorne (900 + 1300)	1
4	Seegerring hinten	2
5	Seegerring vorne	2
6 A	Rändelschraube (200)	4
6 B	Inbusschraube (900 + 1300)	8
7	Zugfeder (200 + 900)	1
8	Unterlegscheibe	2
9	Hebelarm vorne	1
10	Stift für Zugfeder	2
11	Unterlegscheibe	2
12 A	Hebelarm hinten (200 + 900)	1
12 B	Hebelarm hinten (1300)	1
13	Handhebel + Vulkanisierung	1
15	Inbusschraube	1
16	Inbusschraube	1

Teile Nr.	Beschreibung	Anzahl
19 A	Bügel Stauchen (200 + 900)	1
19 B	Bügel Stauchen (1300)	1
20 A	Konkavprisma oben (200 + 900)	1
20 B	Konkavprisma oben (1300)	1
21	Stauchbacke	4
22	Druckfeder	2
24	Konkavprisma unten	1
25	Schraube	2
27 A	Blechgehäuse (200)	1
27 B	Blechgehäuse (900 + 1300)	1
28	Schraube	2
29	Konvexprisma unten	1
30 A	Blechgehäuse (200)	1
30 B	Blechgehäuse (900 + 1300)	1
31 A	Bügel Strecken (200 + 900)	1
31 B	Bügel Strecken (1300)	1
32	Streckbacke mit Lochbohrung	2
33	Streckbacke mit Gewinde	2
34 A	Konvexprisma oben (200 + 900)	1
34 B	Konvexprisma oben (1300)	1
40	Steckachse (1300)	1
41	Hülse (1300)	1
42	Telleraufnahme (1300)	1
43	Feder (1300)	1
44	Schraube (1300)	2
45	Unterlegscheibe (1300)	2
46	Stahlklotz (1300)	1



Der Abnehmer wird durch unsere Angaben nicht von der eigenen Prüfung der eingesetzten Materialien für die vorgesehene Verwendung bzw. Verarbeitung befreit. Unsere Informationen sollen nach bestem Wissen beraten, der Inhalt ist jedoch ohne Rechtsverbindlichkeit.

Preise verstehen sich zzgl. MwSt. Technik-, Produkt- u. Modelländerungen sowie Irrtümer vorbehalten. Farbabweichungen sind aus drucktechnischen Gründen nicht auszuschließen. Lieferung so lange Vorrat reicht. Zwischenverkauf vorbehalten. Informationen über weitere MASC Produkte finden Sie auf unserer Homepage: [www.masc-gmbh.de](http://www.masc-gmbh.de)